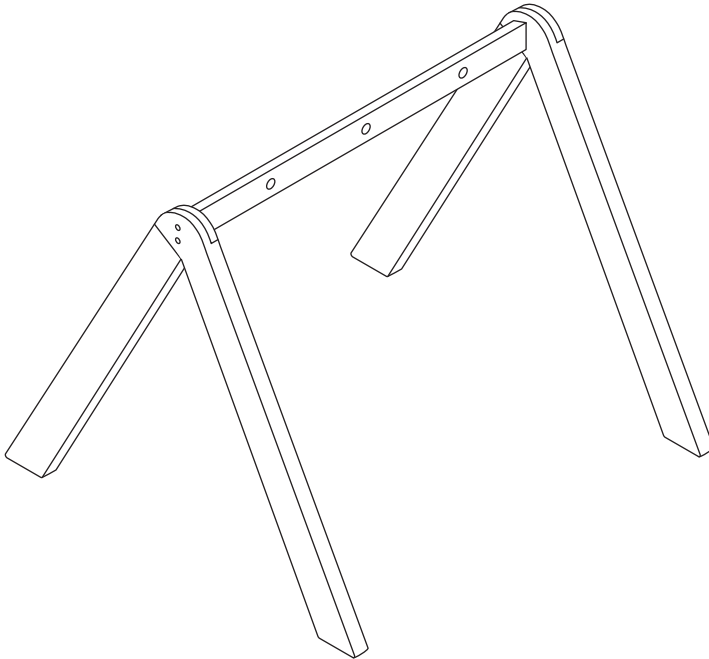




ASSEMBLY INSTRUCTION
MONTERINGSANVISNING
ASENNUSOHJEET
MONTAGEANLEITUNG
INSTRUCTIONS D'ASSEMBLAGE
MONTAGE-INSTRUCTIE
INSTRUCCIONES DE MONTAJE
INSTRUKCJA MONTAŻU





**Läs detta först - Read this first - Bitte zuerst lesen - Lire ce premier - Lees deze eerste - Lue tämä ensin
Lea esto primero - Przeczytaj ten pierwszy**

SE Varning! Monteras endast av vuxen.

Lämna inte barnet utan tillsyn med denna leksak. Ta bort emballage och förpackning innan du ger produkten till ett barn. Spara informationen och adressen som framtida referens.

NO/DK Varning! Skal/må kun installeres av en voksen.

Forlat aldri barnet uten tilsyn med leketøyl! Fjern pakking og emballasje før du gir produktet til et barn. Lagre informasjonen og adressen for fremtidig referanse.

GB Warning! Adult assembly required.

Never leave your baby unattended with the toy. Remove packing before giving the product to a child. Save the information and the address for future reference.

DE Achtung! Nur von Erwachsenen installiert.

Lassen Sie das Ihr Baby unbeaufsichtigt mit Spielzeug. Verpackung entfernen, bevor er das Produkt zu einem Kind. Speichern Sie die Informationen und die Adresse für die Zukunft.

FR Attention! Doit être installé par un adulte.

Ne laissez jamais votre bébé sans surveillance avec des jouets. Retirez l'emballage avant de donner le produit à un enfant. Enregistrer les informations et l'adresse pour référence future.

NL Opgelet! Mag alleen worden geïnstalleerd door een volwassene.

Laat uw baby nooit zonder toezicht alleen met dit speelgoed! Verwijder de verpakking alvorens het product aan het kind te geven.

Bewaar deze informatie en adres.

FI Varitus! Saa asentaa vain aikuisen.

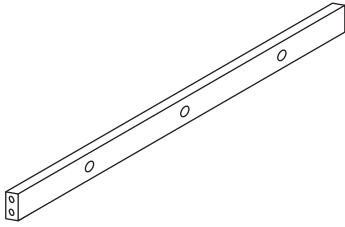
Älä koskaan jätä lapsesi vartioimatta lelu! Poista pakkausmateriaalit ennen kuin annat tuotteen lapselle. Tallentaa tiedot ja osoitteen myöhempää käyttöä varten.

ES Atención! Sólo debe ser instalado por un adulto.

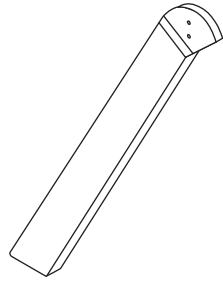
Nunca deje al niño desatendido con este juguete. Retire el envoltorio antes de entregar el artículo a un niño. Guarde la información y la dirección como futura referencia.

PL Ostrzeżenie! Wymagany montaż dorosłych.

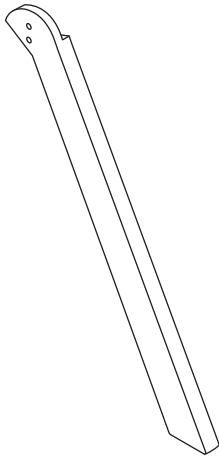
Nigdy nie zostawiaj dziecka bez opieki. Przed przekazaniem dziecku usuń całość opakowania. Zachowaj tę informację oraz adres do przyszłego wykorzystania.



A × 1



B × 2

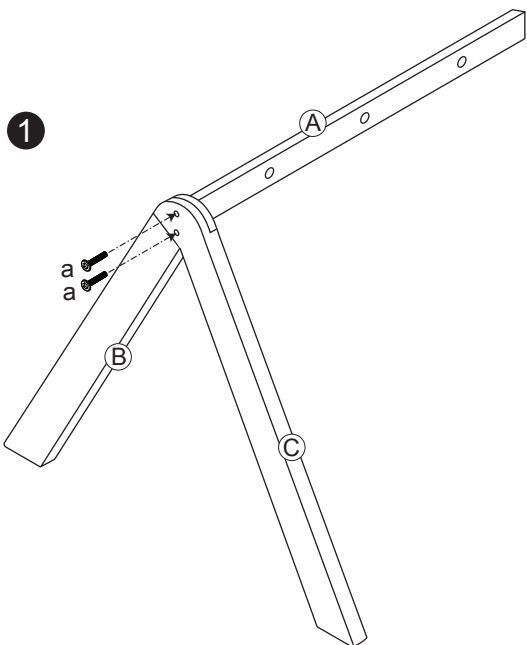


C × 2

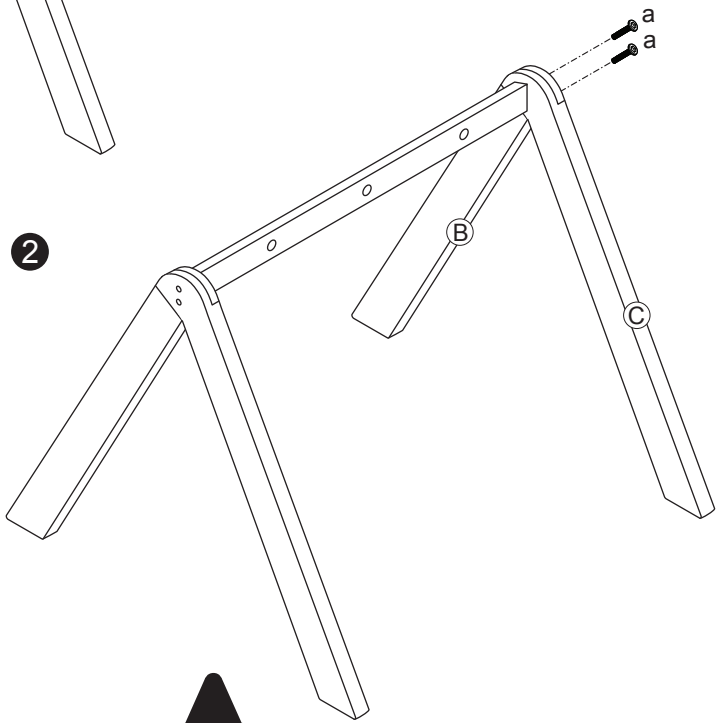


a × 4

1



2



Kid's Concept
by SWEDEN Concepts AB
Prognosgatan 8a 50464 Borås
SWEDEN
www.kidsconcept.se